



---

# YT-821710 - UKOŚNICA 216MM 2000W Z LASEREM

---

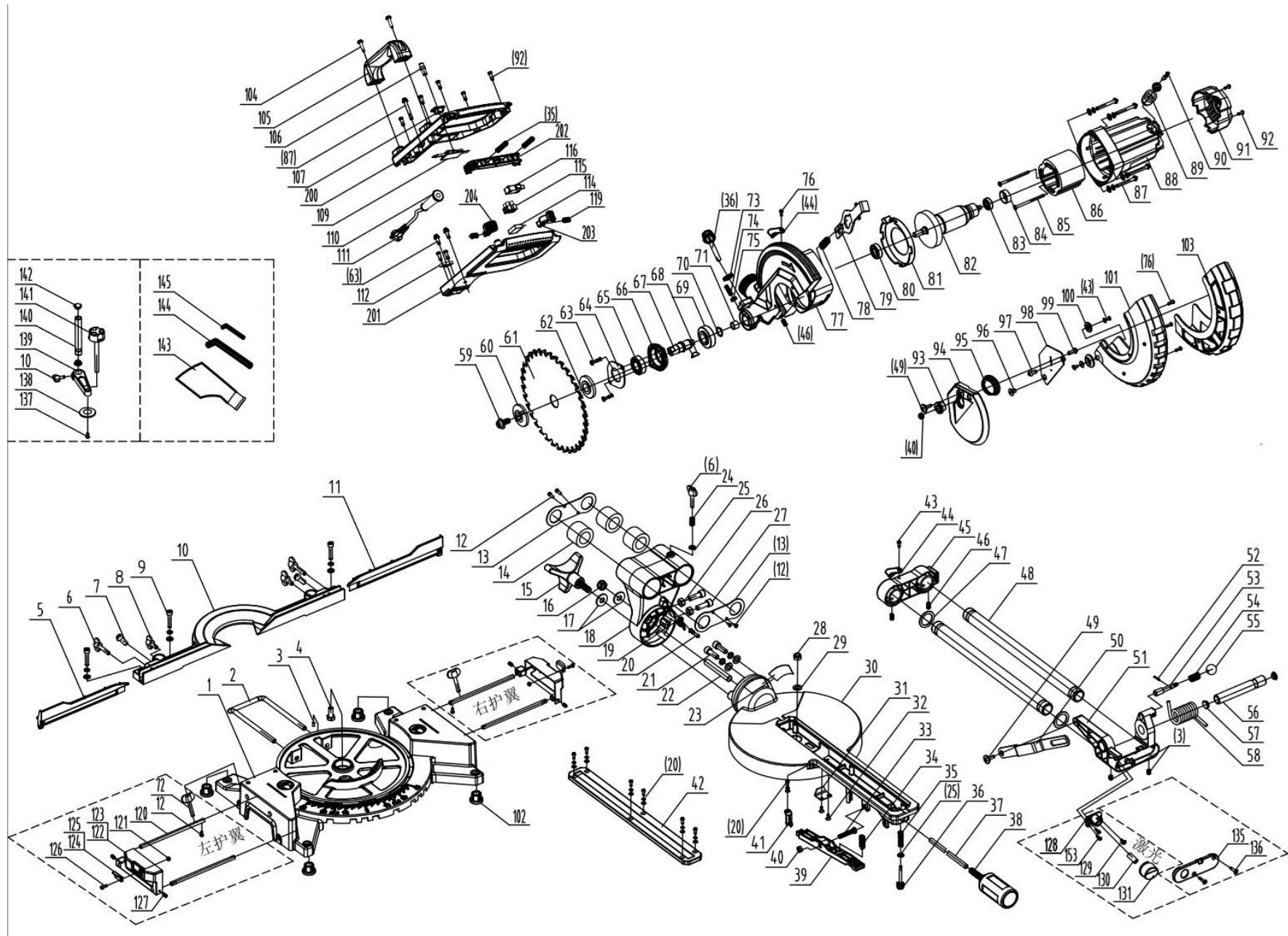
**TOYA S.A.**

AKTUALIZACJA: 1 GRUDNIA 2025

---

W wyniku ciągłego rozwoju produktów, **TOYA S.A.** zastrzega sobie prawo do dokonywania zmian konstrukcyjnych i technologicznych w produkcie bez uprzedniego informowania.

# Rysunek złożeniowy





## Lista części zamiennych

NO.	NR SAP	IN ENGLISH	OPIS
1	ZY821710-001	BASE	PODSTAWA
2	ZY821710-002	REAR SUPPORT FRAME	TYLNY WSPORNIK
3	ZY821710-003	HEXAGON SOCKET SCREW M6×8	ŚRUBA M6×8
4	ZY821710-004	HEXAGON HEAD BOLT M8×20	ŚRUBA M8×20
5	ZY821710-005	LEFT MOVABLE SUPPORT FRAME	LEWA RUCHOMA RAMA NOŚNA
6	ZY821710-006	BUTTERFLY SCREW M6×30	ŚRUBA M6×30
7	ZY821710-007	CROSS HEAD SCREW M6×16	ŚRUBA M6×16
8	ZY821710-008	BUTTERFLY SCREW M6×15	ŚRUBA M6×15
9	ZY821710-009	HEXAGON SOCKET SCREWS M6×30	ŚRUBA M6×30
10	ZY821710-010	SUPPORT FRAME	RAMA NOŚNA
11	ZY821710-011	RIGHT MOVABLE SUPPORT FRAME	PRAWA RUCHOMA RAMA NOŚNA
12	ZY821710-012	CROSS HEAD SCREW M4×8	ŚRUBA M4×8
13	ZY821710-013	LINEAR BEARING END COVER	POKRYWA KONCOWA ŁOŻYSKA LINIOWEGO
14	ZY821710-014	LINEAR BEARINGS WITH DIAMETERS OF 25× 40×30	ŁOŻYSKO LINIOWE 25×40×30
15	ZY821710-015	ANGLE LOCK HANDWHEEL	POKRĘTŁO BLOKADY KĄTOWEJ
16	ZY821710-016	TYPE 2 NON-METALLIC HEXAGONAL LOCK NUT M10	NAKRĘTKA M10, NIEMETALOWA
17	ZY821710-017	GASKET DIAMETER: 10× 25×2	PODKŁADKA 10×25×2
18	ZY821710-018	CONNECTION SEAT	GNIAZDO
19	ZY821710-019	BEVEL POINTER	WSKAŹNIK KĄTOWY
20	ZY821710-020	THREE-PIECE CROSS HEAD SCREW SET M4×10	ŚRUBA M4×10
21	ZY821710-021	CYLINDRICAL HEAD SCREWS M8×25(GRADE 8.8)	ŚRUBA M8×25 8.8
22	ZY821710-022	FLAT-END TIGHTENING SCREW M10×40	ŚRUBA M10×40
23	ZY821710-023	CONNECT THE BASE RULER	LINIAŁ PODSTAWY
24	ZY821710-024	PULL ROD LOCKING SPRING	SPRĘŻYNA
25	ZY821710-025	FLAT PAD 6	PODKŁADKA 6
26	ZY821710-026	NUT M8	NAKRĘTKA M8
27	ZY821710-027	HEXAGON SOCKET CYLINDRICAL HEAD SCREW M8×25	ŚRUBA M8×25
28	ZY821710-028	TYPE 2 NON-METALLIC HEXAGONAL LOCK NUT M8	NAKRĘTKA M8
29	ZY821710-029	FLAT PAD 8 (16 MM ×1.2)	PODKŁADKA 8 (16 MM×1,2)
30	ZY821710-030	DISK	DYSK
31	ZY821710-031	THE DISC LOCKS THE SPRING PIECE	BLOKADA
32	ZY821710-032	CROSS-GROOVE COUNTERSUNK SCREW M4×10	ŚRUBA M4×10
33	ZY821710-033	CROSS GROOVE DISC HEAD SCREW M6×35	ŚRUBA M6×35
34	ZY821710-034	FIXED ROD SPRING (1028	SPRĘŻYNA
35	ZY821710-035	SWITCH TRIGGER SPRING	SPRĘŻYNA
36	ZY821710-036	1022 KNOB M6×40	POKRĘTŁO M6×40
37	ZY821710-037	DISC LOCKING ROD	TRZPIEŃ BLOKUJĄCY DYSK
38	ZY821710-038	105C SIDE HANDLE	POKRĘTŁO
39	ZY821710-039	FIXED ROD	PRZYCIŚK
40	ZY821710-040	TYPE 2 NON-METALLIC HEXAGONAL LOCK NUT M6	NAKRĘTKA, NIEMETALOWA, M6
41	ZY821710-041	DISC POINTER	WSKAŹNIK TARCZOWY
42	ZY821710-042	INCISION SPREADING	OSŁONA DYSKU
43	ZY821710-043	SELF-ATTACKING CROSS HEAD WITH PAD ST4.2×10	ŚRUBA ST4.2×10
44	ZY821710-044	THREAD BUCKLE (9086	ZAPIĘCIE GWINTOWANE
45	ZY821710-045	PULL ROD REAR COVER	TYLNA OSŁONA CIĘGNA
46	ZY821710-046	HEXAGON SOCKET SCREW M6×10	ŚRUBA M6×10
47	ZY821710-047	PULL ROD GASKET (1028	O-RING
48	ZY821710-048	PULL ROD: DIAMETER 25× DIAMETER 19×395	PROWADNICA SR25×19×395
49	ZY821710-049	LARGE HEAD SCREW M5×16/ NON-STANDARD	ŚRUBA M5×16
50	ZY821710-050	CONNECTING ROD	ŁĄCZNIK
51	ZY821710-051	BRACKET	WSPORNIK
52	ZY821710-052	ELASTIC PIN, DIAMETER 2.5×16	TRZPIEŃ 2,5×16
53	ZY821710-053	SELF-LOCKING PIN (9102	SWORZEN
54	ZY821710-054	SELF-LOCKING SPRING	SPRĘŻYNA
55	ZY821710-055	1240 ROUND NUT	NAKRĘTKA
56	ZY821710-056	CONNECTING SHAFT (18 MM × 13 MM ×112)	WAŁ ŁĄCZĄCY (18 MM×13MM×112)
57	ZY821710-057	CONNECTING SHAFT COVER	OSŁONA WAŁU ŁĄCZĄCEGO
58	ZY821710-058	LARGE TORSION SPRING	DUŻA SPRĘŻYNA SKRĘTNA
59	ZY821710-059	SAW BLADE FIXING SCREW (M8×20 LEFT-HANDED, 8.8)	ŚRUBA (M8×20 LEWA, KLASA 8.8)
60	ZY821710-060	EXTERNAL PRESSURE PLATE	ZEWNĘTRZNA PŁYTKA DOCISKOWA
61	ZY821710-061	SAW BLADE 8" (CUSTOMER'S REQUIREMENT)	TARCZA
62	ZY821710-062	INTERNAL PRESSURE PLATE	WEWNĘTRZNA PŁYTKA DOCISKOWA
63	ZY821710-063	THREE-PIECE CROSS HEAD SCREW SET M5×16	ŚRUBA M5×16
64	ZY821710-064	COVER PRESS (HM9102	OSŁONA
65	ZY821710-065	ROLLING BEARING 6003Z2	ŁOŻYSKO 6003
66	ZY821710-066	FRONT COVER	POKRYWA PRZEDNIA



67	ZY821710-067	OUTPUT SHAFT	WAŁ WYJŚCIOWY
68	ZY821710-068	SEMI-CIRCULAR KEY 5×16	WPUST PÓŁOKRĄGŁY 5×16
69	ZY821710-069	LARGE GEAR	DUŻE KOŁO ZĘBATE
70	ZY821710-070	SHAFT BEARING RETAINING RING 17	PIERŚCIEN ZABEZPIEZAJĄCY
71	ZY821710-071	NEEDLE ROLLER BEARING HK1010	ŁOŻYSKO IGIEŁKOWE HK1010
73	ZY821710-073	KNURLED THIN NUT M6	NAKRĘTKA M6
74	ZY821710-074	HEXAGON SOCKET SCREW M6×20	ŚRUBA M6×20
75	ZY821710-075	NUT M6	NAKRĘTKA M6
76	ZY821710-076	CROSS HEAD SCREW M4×10	ŚRUBA M4×10
77	ZY821710-077	HEAD SHELL	GŁOWICA
78	ZY821710-078	SHAFT LOCK SPRING	SPRĘŻYNA
79	ZY821710-079	SHAFT LOCK	BLOKADA WAŁU
80	ZY821710-080	ROLLING BEARING 6001Z3	ŁOŻYSKO 6001
81	ZY821710-081	WIND SHIELD	OSŁONA
82	ZY821710-082	ROTOR 73×50	WIRNIK 73×50
83	ZY821710-083	ROLLING BEARING 608Z3	ŁOŻYSKO 608
84	ZY821710-084	608 BEARING SLEEVE	OSŁONA ŁOŻYSKA 608
85	ZY821710-085	CROSS-HEAD SELF-TAPPING SCREW ST4.2×65	WKREĆ ST4,2×65
86	ZY821710-086	STATOR 73×50	STOJAN 73×50
87	ZY821710-087	THREE-PIECE CROSS HEAD SCREW SET M5×40	ŚRUBA M5×40
88	ZY821710-088	CASING	OBUDOWA
89	ZY821710-089	BRUSH GRIP (9085)	SZCZOTKOTRZYMACZ
90	ZY821710-090	CARBON BRUSH 7×11 (9085)	SZCZOTKA WĘGLOWA 7×11
91	ZY821710-091	REAR COVER OF THE CASING (9085)	TYLNA POKRYWA OBUDOWY
92	ZY821710-092	CROSS-HEAD SELF-TAPPING SCREW ST4.2×14	WKREĆ ST4,2×14
93	ZY821710-093	TRANSPARENT COVER PRESSURE PLATE	PŁYTKA DOCISKOWA
94	ZY821710-094	TRANSPARENT COVER SHIELD	PRZEZROCZYSTA OSŁONA
95	ZY821710-095	TRANSPARENT COVER LARGE SPRING (9105)	SPRĘŻYNA
96	ZY821710-096	HEXAGON SOCKET SCREW, 6×7 LARGE FLAT HEAD	WKREĆ 6×7
97	ZY821710-097	CROSS GROOVE DISC HEAD SCREW M6×10	WKREĆ M6×10
98	ZY821710-098	LARGE COVER PLATE	DUŻA PŁYTKA
99	ZY821710-099	CROSS HEAD SCREW M6×16	WKREĆ M6×16
100	ZY821710-100	PULLEY	KOŁO
101	ZY821710-101	TRANSPARENT COVER	PRZEZROCZYSTA OSŁONA
102	ZY821710-102	RUBBER FEET	GUMOWE NÓŻKI
103	ZY821710-103	TRANSPARENT COVER COAT	PRZEZROCZYSTA POWŁOKA OCHRONNA
104	ZY821710-104	CROSS-HEAD SELF-TAPPING SCREW ST5.5×25	WKREĆ ST5,5×25
105	ZY821710-105	HANDLE	UCHWYT
106	ZY821710-106	9085 TOP PIN	SWORZEŃ GÓRNY
107	ZY821710-107	9085 TOP ROD SEAT	GNIAZDO PRĘTA
108			
109	ZY821710-109	CIRCUIT BOARD (WITH LASER)	PŁYTKA DRUKOWANA (LASERA)
110	ZY821710-110	CABLE SHEATH (61251)	OSŁONA KABLA
111	ZY821710-111	CABLE: 2C×1M <sup>2</sup>	KABEL: 2C×1M <sup>2</sup>
112	ZY821710-112	CREASING BOARD (9082)	ODCIĄŻKA
113			
114	ZY821710-114	CAPACITANCE: 0.22MF	KONDENSATOR: 0,22 MF
115	ZY821710-115	WIRING BLOCK (2 ROWS)	ZŁĄCZKA
116	ZY821710-116	MICROSWITCH	MIKROWŁĄCZNIK
117			
118			
119	ZY821710-119	BUTTON SPRING	SPRĘŻYNA
200	ZY821710-200	UPPER HANDLE	GÓRNY UCHWYT
201	ZY821710-201	LOWER HANDLE	DOLNY UCHWYT
202	ZY821710-202	SWITCH TRIGGER	SPUST PRZEŁĄCZNIKA
203	ZY821710-203	RIGHT SELF-LOCKING BUTTON	PRAWY PRZYCISK
204	ZY821710-204	LEFT SELF-LOCKING BUTTON	LEWY PRZYCISK
72	ZY821710-072	BUTTERFLY SCREW M6×40	ŚRUBA M6×40
12	ZY821710-012	CROSS-GROOVE DISC HEAD SCREW M4×10	ŚRUBA M4×10
120	ZY821710-120	THE EXTENSION ROD HAS A DIAMETER OF 8×160	PRZEDŁUŻKA 8×160
121	ZY821710-121	TYPE 2 NON-METALLIC HEXAGONAL LOCK NUT M5	NAKRĘTKA M5, NIEMETALOWA
122	ZY821710-122	LEFT WING GUARD	OSŁONA LEWEGO SKRZYDŁA
123	ZY821710-123	RIGHT WING GUARD	OSŁONA PRAWEGO SKRZYDŁA
124	ZY821710-124	LEFT WING FLAP (1028)	KŁAPA LEWEGO SKRZYDŁA
125	ZY821710-125	RIGHT WING FLAP (1028)	KŁAPA PRAWEGO SKRZYDŁA
126	ZY821710-126	CROSS GROOVE DISC HEAD SCREW M5×14	ŚRUBA M5×14
127	ZY821710-127	HEXAGON SOCKET FLAT-END TIGHTENING SCREW M6×6	ŚRUBA M6×6
128	ZY821710-128	LASER SEAT	GNIAZDO LASERA
129	ZY821710-129	CROSS-GROOVE SELF-TAPPING SCREW M4×14	WKREĆ M4×14



130	ZY821710-130	LASER HEAD	GŁOWICA LASERA
131	ZY821710-131	LASER TRANSPARENT COVER	PRZEZROCZYSTA OSŁONA LASERA
135	ZY821710-135	LED LAMP HOLDER	OSŁONA
136	ZY821710-136	CROSS-GROOVE COUNTERSUNK SCREW M4×18	M4×18
153	ZY821710-153	SCREW SET M4×14	ŚRUBA M4×14
137	ZY821710-137	NON-STANDARD SCREWS OF 6 TURNS, M5×7	ŚRUBA 6 M5×7
138	ZY821710-138	JAW IRON	PODKŁADKA
10	ZY821710-010	BUTTERFLY SCREW M6×15	ŚRUBA M6×15
139	ZY821710-139	CLAMPING BLOCK	BŁOK ZACISKOWY
140	ZY821710-140	THE FIXED ROD IS 16× 11×120 IN DIAMETER	PRĘT STAŁY 16×11×120
141	ZY821710-141	HANDWHEEL	POKRĘTŁO
142	ZY821710-142	FIXED ROD COVER	OSŁONA PRĘTA
143	ZY821710-143	POCKET SPRING (+9105 POCKET)	KIESZEŃ
144	ZY821710-144	HEX SOCKET WRENCH (S=6, LENGTH 120)	KLUCZ IMBUSOWY (S=6, 120)